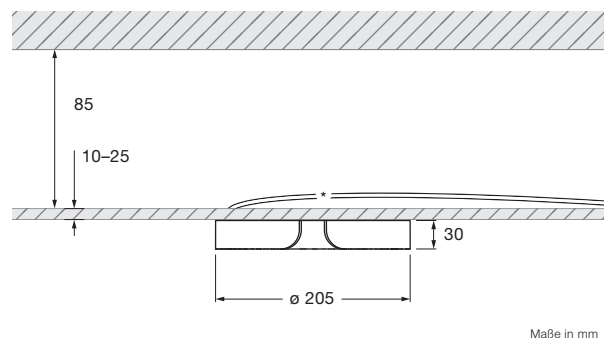


Mito soffitto 20 flat pro Datenblatt

Ringförmige LED Deckenleuchte mit einseitigem Lichtaustritt und einem Durchmesser von 20,5 cm. Es stehen zwei Lichtwirkungen zur Wahl. ceiling (narrow) bietet als Raumleuchte gebündeltes, blendfreies Licht für eine perfekte Ausleuchtung für jede Anwendung. wall to wall (wide) zur Installation an Wänden speziell in Fluren oder Korridoren, um mit einer gezielten Ausleuchtung blendfrei die gegenüberliegenden Flächen aufzuhellen – breit abstrahlendes Licht.

Version für Hohlräume (mit oder ohne cover zur Revision erhältlich), die Farbtemperatur ist beim Kauf wählbar (2700 K / 3000 K / 4000 K).



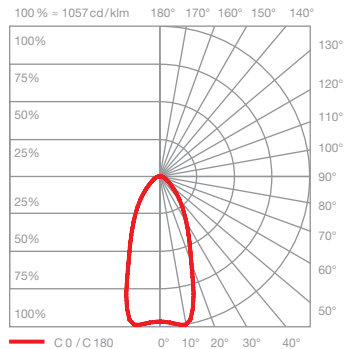
Maße in mm

cover für Revision optional bestellbar (* Leuchtenkabel: 1 m)

technische Daten Mito soffitto 20 flat pro

Eigenschaften	Material	Aluminium, Stahl, lackiert, PVD-beschichtet, Kunststoff, optischer Silikon
	Gewicht	0,7 kg
Oberfläche	head	bronze, gold matt, rose gold, silber matt, weiß matt, schwarz matt, phantom, black phantom
	cover	weiß matt, schwarz matt
Occhio LED	mittlere Lebensdauer	> 50.000 Std.
	Energieeffizienzklasse (Lichtausbeute)	G (44 lm / W)
	Leistung	LED 20 W
	Farbwiedergabeindex	high color; CRI Ra 95
	Farbtemperatur	2700–4000 K
Elektrik	Dimmung	mit geeignetem Vorschaltgerät
	Anschluss	max. 700 mA konst. / > 32 V DC
	zulässige Betriebsbedingung	max. 30°C nur im Innenbereich betreiben

Mito soffitto 20 flat pro Lichtwirkungen



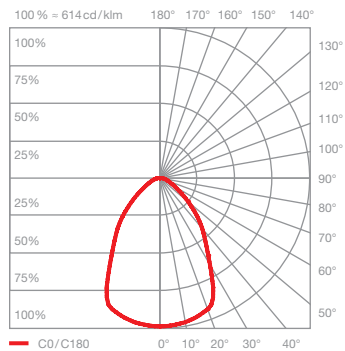
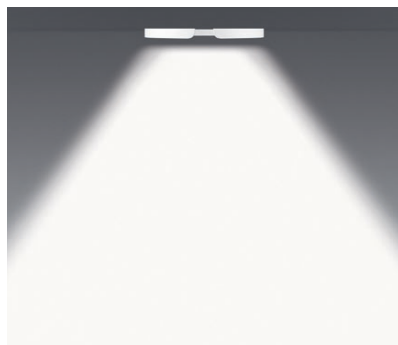
ceiling (narrow)

gebündeltes Licht, Lichtkegel ca. 50°

inserts: narrow

Lichtstrom : high color 20 W 720 lm

UGR (4H8H) > 19*



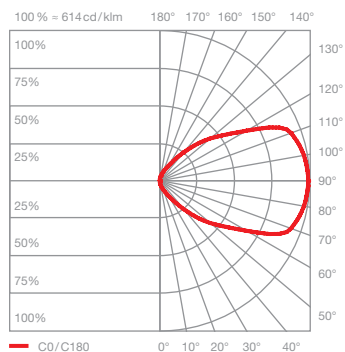
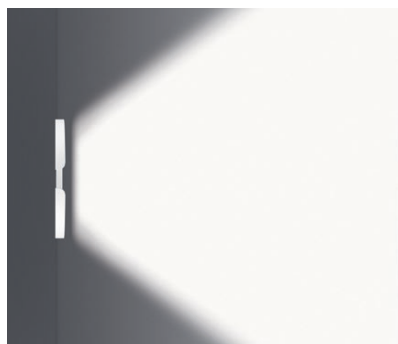
ceiling (wide)

breit abstrahlendes Licht, Lichtkegel ca. 80°

inserts : wide

Lichtstrom : high color 20 W 850 lm

UGR (4H8H) > 19*



wall to wall (wide)

breit abstrahlendes Licht, Lichtkegel ca. 80°

inserts : wide

Lichtstrom : high color 20 W 850 lm

*Die standardisierte Angabe von Blendungswerten (UGR Wert – 4H8H) ist für ringförmige Leuchten nur bedingt aussagekräftig. In den meisten realen Anwendungen ergibt sich aus einer individuellen Berechnung ein UGR Wert < 19. Daher empfehlen wir immer eine Berechnung durchzuführen die auf Wunsch gerne auch durch unsere Lichtplanungsabteilung (project-support@occhio.de) erstellt werden kann.